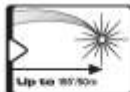




# Prolaser<sup>®</sup> Plus

## Model No. 872

Uživatelská příručka  
CZ



Poznámky: .....

.....

.....

.....

.....

.....

.....

.....

.....

.....

.....



KUTIL.CZ

**Děkujeme vám za nákup našeho laseru KAPRO  
Prolaser 872. Před použitím přístroje si důkladně**

**přečtěte bezpečnostní pokyny a uživatelskou příručku.**

**Obsah:**

Funkce	.....	4
Bezpečnostní pokyny	.....	4 - 5
Instalace baterií	.....	6
Popis přístroje	.....	7
Návod k obsluze	.....	8 - 10
Údržba	.....	10
Horizontální/ vertikální test přesnosti		10 - 11
Specifikace	.....	12
Poznámky	.....	13 - 14
Záruka	.....	15

## **Funkce**

- Horizontální a vertikální linka navzájem se protínající v úhlu 90°.
- Maximální konstrukční dosah 50m (s detektorem).
- Silné nastavitelné kovové nohy pro měření pod úhlem a výškové nastavení.
- Samonivelační mechanismus.
- Vizuální a zvukové upozornění při překročení rozsahu samonivelace.
- Závit 1/4" pro uchycení na stativ.
- Gumové absorbery po celém obvodu skříně.
- Kompaktní rozměry.

## **Bezpečnostní pokyny:**

**Klasifikace laseru:**



Laser 2. třídy

Maximální výkon paprsku:  $\leq 1\text{mW}$

Vysílaná vlnová délka: 635 nm

Baterie: 3 x 1,5V AA



Produkt je klasifikován jako laser 2. třídy. Nedívejte se do laserového paprsku ani s ním nemiřte na jiné osoby. Pohled přímo do laserového paprsku může být pro oči nebezpečný.

Pohled přímo do paprsku přes optické pomůcky (např. dalekohled, optický zaměřovač) může být nebezpečný.

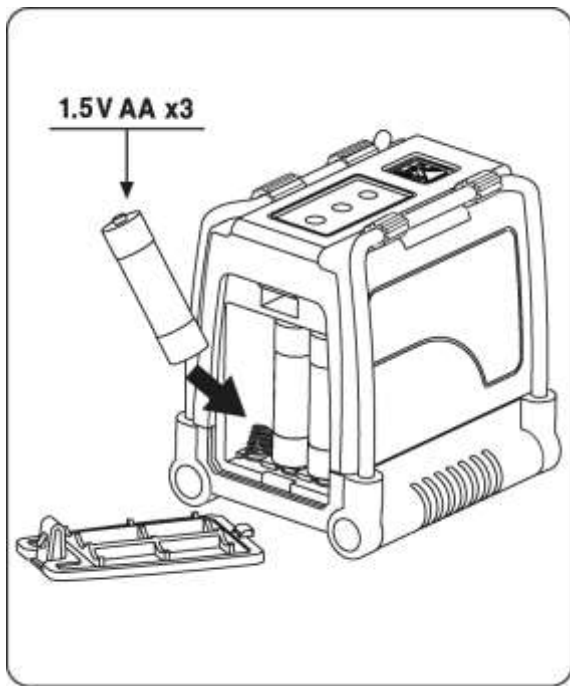
### **Použití v rozporu s určením:**

- Z přístroje nesundávejte etikety s varovným upozorněním (etikety jsou umístěné na zadním krytu baterií).
- Přístroj není povoleno rozebírat nebo opravovat. Je zakázané dělat jakékoliv nelegální změny nebo úpravy na přístroji.
- Nepoužívejte k čištění průhledných dílů rozpouštědla.
- Nepoužívejte při teplotách pod  $-10^{\circ}\text{C}$  nebo nad  $+45^{\circ}\text{C}$ .
- Nepoužívejte v hořlavém, plynném nebo prašném prostředí.
- Pokud přístroj delší dobu nepoužíváte, vypněte jej, vyjměte baterie, zámek dejte do polohy OFF a dejte přístroj do ochranného pouzdra.
- Před přepravou přístroje se ujistěte, že je zámek mechanismu v poloze OFF.

## **Instalace baterií:**

1. Sundejte zadní kryt baterií.
2. Vložte 3 ks AA baterií dle polaritý uvedené na přístroji.
3. Vraťte zpět kryt baterií.





### **Popis přístroje:**

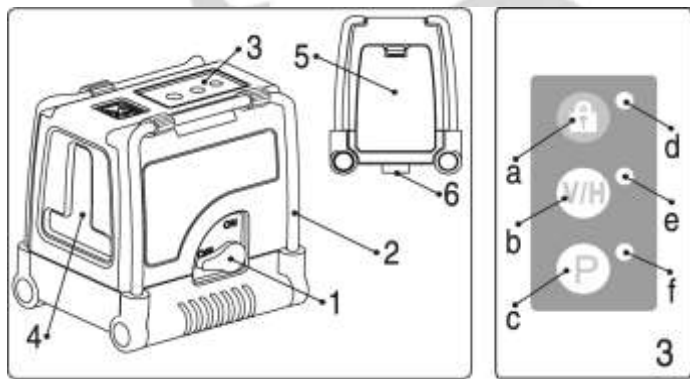
1. ON/ OFF – hlavní vypínač (zámek mechanismu)
2. Kovové nohy (polohování po 15°)
3. Ovládací panel
  - a. Tlačítko manuálního režimu
  - b. Tlačítko volby paprsku

- c. Tlačítko pulzního režimu
- d. Indikace manuálního režimu
- e. Indikace laserového paprsku
- f. Indikace pulzního režimu

#### 4. Průzor laserového paprsku

#### 5. Kryt baterií

#### 6. ¼" uchycení na stativ



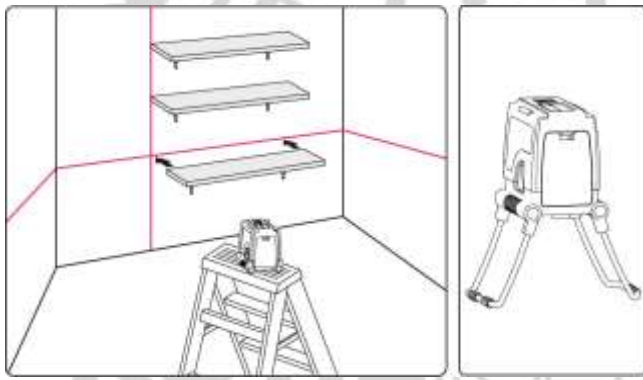
### Návod k obsluze:

#### Práce v automatickém režimu (samonivelačním):

1. Umístěte přístroj na rovnou podložku bez vibrací nebo na stativ.



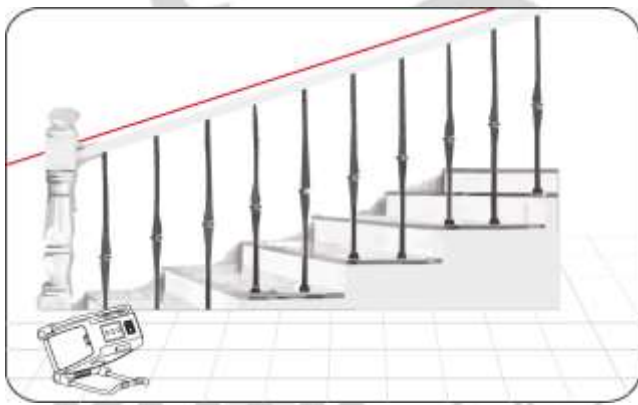
2. Hlavní vypínač dejte do polohy ON. Rozsvítí se oba paprsky (horizontální a vertikální). Tlačítkem V/H můžete přepínat mezi paprsky. Svítí dioda „e“ indikující svítící paprsky.
3. Pokud se po zapnutí hlavního vypínače ozve přerušovaný tón a paprsky přerušovaně blikají, vyrovnejte stativ nebo podložku. Příklad je nakloněn mimo rozsah samonivelace.
4. Po ukončení měření přepněte hlavní vypínač do polohy OFF a přístroj tímto vypnete.



### **Práce v manuálním režimu:**

Přístroj umožňuje měřit v režimu mimo rozsah samonivelace. V tomto režimu je samonivelace vypnutá!

1. Umístěte přístroj na rovnou podložku bez vibrací nebo na stativ.
2. Stiskněte tlačítko manuálního režimu (a). Rozsvítí se obě linie, které můžete přepínat tlačítkem V/H.
3. Nakloňte přístroj do požadovaného sklonu a proveďte měření. K naklonění můžete využít kovových nožiček.
4. Manuální režim ukončíte stisknutím tlačítka manuálního režimu (a).



### **Práce v pulzním režimu s detektorem:**

Přístroj umožňuje měřit v exteriéru za pomoci detekčního zařízení (není součástí balení). Tuto funkci oceníte zejména při špatných světelných podmínkách, kdy není parsek na denním světle viditelný. Pulzní režim aktivujete stisknutím tlačítka P.

## Údržba:

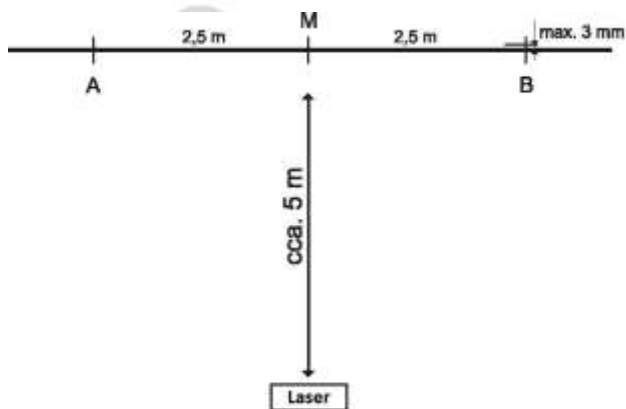
- Krycí průhledné sklo a tělo přístroje čistěte vlhkým měkkým hadříkem.
- Nepoužívejte k čištění průhledných dílů rozpouštědla.
- Pokud je přístroj vystaven vodě, vysušte jej před uložením do přepravního obalu.
- Vyměňte baterie za nové, když laserové paprsky začnou tmavnout.
- Vyjměte baterie z přístroje, pokud ho nebudete delší dobu používat.
- Pravidelně kontrolujte přesnost přístroje.

## Horizontální test přesnosti:

1. Vyjměte přístroj z přepravního obalu.
2. Umístěte na rovný povrch bez vibrací, cca. 5m od dlouhé zdi.
3. Zapněte přístroj do polohy **ON**.
4. Otočte přístroj tak, aby vertikální paprsek byl přibližně uprostřed zdi. V tom místě si vyznačte bod **M** a současně i body **A** a **B**. Vzdálenosti mezi body **A-M-B** by měly být cca. 2,5 m.
5. V bodech **A** a **B** zároveň překreslete polohu horizontálního paprsku.
6. Otočte přístroj tak, aby vertikální paprsek protínal bod **A**. Překreslete polohu horizontálního paprsku v bodě **B**.
7. Pokud se zobrazí horizontální paprsek v bodě **B** jinde, než bylo v kroku 4, změřte odchylku mezi těmito paprsky.

8. Odchylka nad 3mm je mimo rámeček tolerance udávané výrobcem. Je nutné přístroj zaslat do servisního centra na seřízení.

## ***Vertikální test přesnosti***



Princip je totožný s testem horizontálního paprsku akorát neprobíhá ve vodorovné, ale svislé ose.

Dle technických možností místnosti většinou nelze provést test do výšky 5m a proto se zpravidla doporučuje vzdálenosti mezi body A a B zmenšit na polovinu, tedy 2,5m. Na polovinu se sníží tímto i povolená odchylka.

### **Specifikace:**

- Počet paprsků: 1 horizontální + 1 vertikální

- Konstrukční rozsah měření: cca. 30m, s detektorem do 50m
- Přesnost měření: +/- 1mm/ 5m
- Úhel vysvícení: 120° +/- 5°
- Rozsah samonivelace: +/- 5°
- Šíře paprsku: 2mm +/- 0,5mm/ 5m
- Vlnová délka: 635 nm – laser třídy II
- Zdroj energie: 3 x AA alkalické baterie (nejsou součástí)
- Životnost baterií: max. 20 hod.
- Pracovní teplota: -10°C až +45°C
- Teplota skladování: -20°C až + 55°C
- Odolnost vůči vodě a prachu: IP54
- Rozměry: cca. 100 x 82 x 104 mm
- Hmotnost: 620 g (včetně baterií)

**Poznámky:** .....

.....



KUTIL.CZ



.....

.....

.....

.....

.....

.....

.....

**Sdělení o ekologické likvidaci:**

- Ekologická likvidace elektro zařízení je zajištěna v rámci kolektivního systému RETELA ([www.retela.cz](http://www.retela.cz)). Recyklační příspěvek je zahrnut v ceně výrobku.

**Prohlášení o shodě EC:**

- Distributor tímto prohlašuje, že nivelační laser KAPRO 872 je ve shodě s ustanoveními použitých směrnic: Směrnice o nízkém napětí 2006/95/EC. Směrnice o elektromagnetické kompatibilitě 2004/108/EC.

**ZÁRUKA**

Na přístroj poskytujeme záruku v trvání **24 měsíců** od data nákupu. Dodavatel v rámci poskytnuté záruky ručí výhradně za odstranění vady, která činí předmět plnění neupotřebitelným nebo jeho použitelnost je v důsledku výskytu vady značně omezená a která vznikla v důsledku vady použitého materiálu nebo chybou výroby. Výše uvedená záruka se nevztahuje:

- a) na předmět plnění, který byl po jeho převzetí zákazníkem zpracován, upraven nebo neoddělitelně spojen s jinou věcí,
- b) na vady vzniklé v důsledku tzv. vnější příčiny nebo vzniklé opravou provedenou jinou osobou, než poskytovatelem záručního servisu,
- c) na vady vzniklé v souvislosti s jeho užitím v rozporu s dodanou dokumentací, ČSN a běžnými zvyklostmi užívání, a na vady vzniklé umístěním předmětu plnění v nevyhovujících podmínkách,
- d) na vady vzniklé nesprávnou údržbou, nadměrnou zátěží a přetížením, chybnou montáží zákazníkem nebo třetí osobou, neodbornou opravou, neodborným zásahem, přirozeným opotřebením, nevhodným nebo nedbalým zacházením, působením elektrických, chemických nebo jiných mechanických vlivů, použitím jiného neoriginálního náhradního dílu nebo vzniklých v důsledku jiného vlivu, který není dodavatelem ovlivnitelný,
- e) na vady vzniklé z důvodu, že předmět plnění byl instalován do zařízení, které není na současné úrovni odpovídajících technických úprav, nebo na vady vzniklé z důvodu, že na předmětu plnění byly provedeny jiné úpravy než takové, které pro něj stanoví výrobce, dodavatel či poskytovatel záručního servisu.



# ZÁRUČNÍ LIST

*Art. 175020 Prolaser KAPRO 872*

.....  
**Výrobní číslo**

.....  
**Datum prodeje**

.....  
**razítko prodejce**

---

**Pozáruční servis zajišťuje:**

**METRIE TOOLS – člen skupiny METRIE s.r.o.  
Moravičanská 20, 789 83 Loštice  
Tel. 583 456 344, e-mail: tools@metrie.cz**